

# LED 路灯规格书

LED Street Light Datasheet

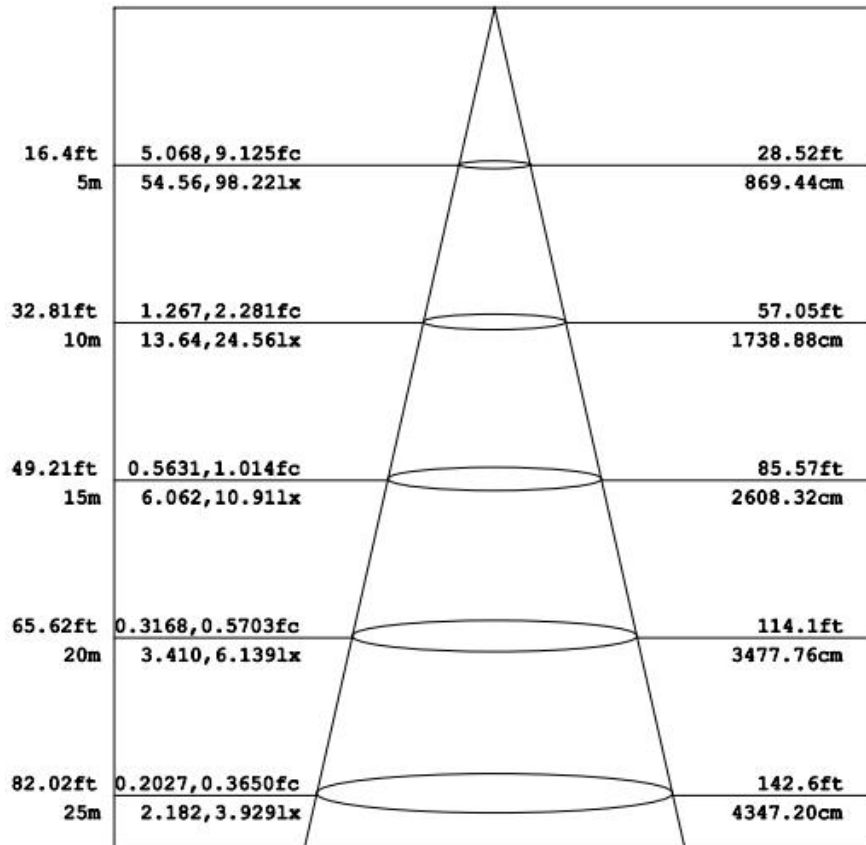


PRODUCT NAME 产品名称	100W 路灯
PRODUCT NO 产品型号	BJH-SL-100W-B

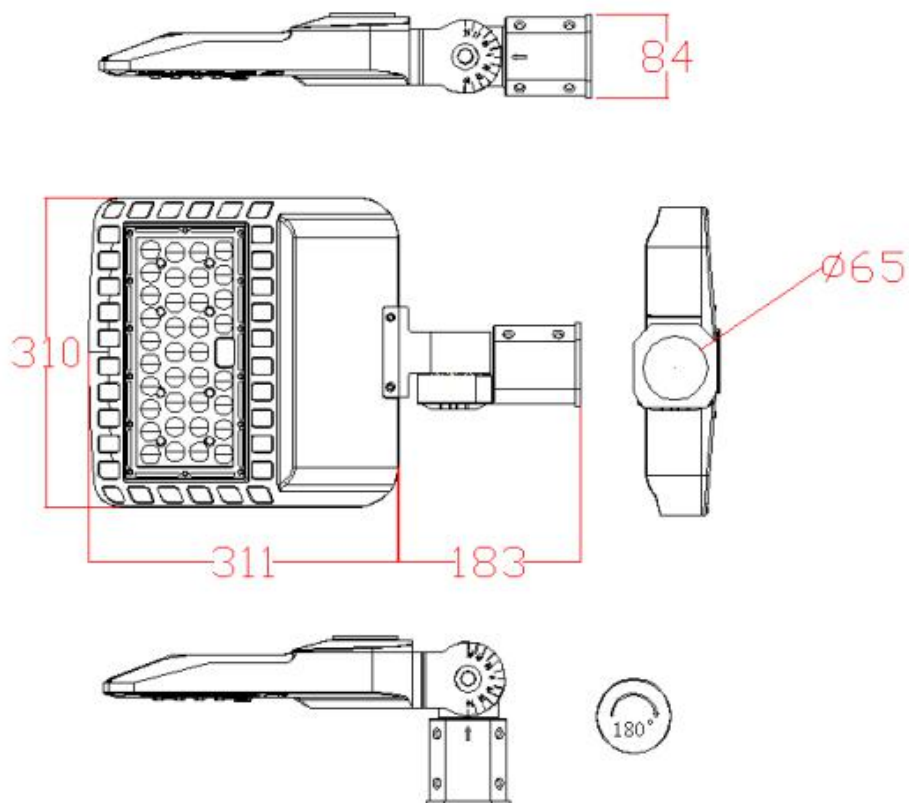
# 产品规格 ( Product Spec ) : BJH-SL-100W-B

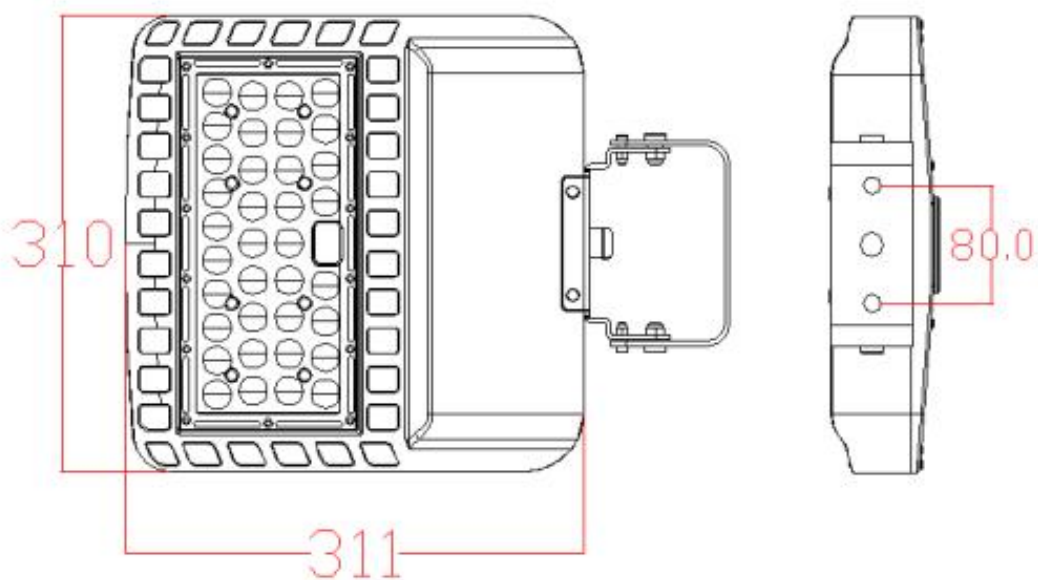
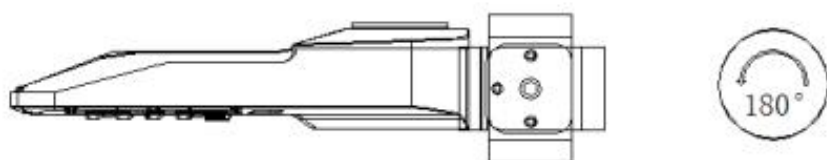
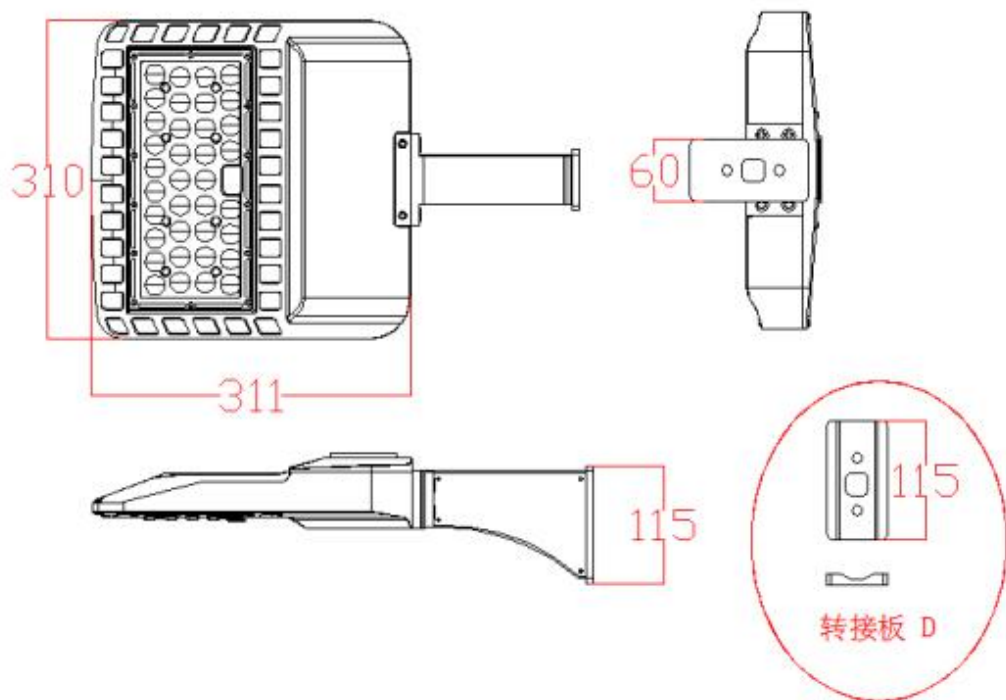
电气特性 ( Electrical Characteristics )		光学特性(Optical Properties)		
电源 Power Supply	Normal / MEAN WELL	光源 LED Type	Epistar/ OSRAM /LUMILEDS 3030	
输入电压 Input Voltage	AC100-305V /50-60Hz	光源数量 LED Q' ty	126 pcs	
额定功率 Rated Power	100W	流明值 Lumen	12000LM±5%	
功率因素 Power Factor	0.97	显色指数 CRI	80 Ra	
防护等级 Waterproof	IP66	发光角度 Beam Angle	T3/T4/T5	
使用寿命 Life Time	≥50000H	色温 CCT	warm white	3000K
				4000K
			Natural white	5000K
			Pure white	5700K
				6500K
产品材质 ( Product Material )				
电源线 Power Wire	外壳材质 Body material		电气安全等级 Electronic safety grade	
3*0.75mm²0.5M 橡胶线 (Rubber cable L=0.5M)	铝 + PC Aluminum + PC		I类 ( class)	
工作温度 Working Temperature		-30~ +60°C		
LED 结温 LED Junction Temperature		≤80°C		
安全要求 Security Requirement		CE		
环保指令 Environmental Directives		ROHS		
产品尺寸 Product Dimension		495*310*84mm		
净重 N.W		4.5KG		
灯杆安装孔径 Light pole installation aperture		Ø65mm		

## 灯具照度 ( Lamp illumination ) :



## 灯具尺寸 ( Lamp Size ) :





A圆管安装头



B抱杆安装头



C方管安装头



D壁装安装头

**包装 ( Package ) :**

**外箱尺寸 ( Packing Box ) : 54\*37\*29CM**

**材质 Material : K=K**

**装箱数量 ( QTY ) : 2 PCS/CTN**

**重量 ( G.W ) : 11.2 KG**